

产品规格书

PRODUCT SPECIFICATION

产品系列: Series	“太行”系列 “Grand” Series
产品名称: Description	太行 Air 户内租赁全彩箱体 Grand Air Indoor Rental Full Color Cabinet
产品型号: Model	T-Air-1.953/2.604/2.976/3.91(500*500/1000-I)
文件编号: Spec NO.	/
版本编号: Version	A0
发行日期: Date	
生产厂商: Manufacturer	山西高科华杰光电科技股份有限公司 Shanxi Hi-Tech Huajie Optoelectronics Technology Co., Ltd.

产品介绍 Description

本产品主要用于户内 LED 显示，箱体尺寸 L500*W500*D65(mm) / L500*W1000*D65(mm)，像素间距涵盖 1.953、2.604、2.976、3.91mm。箱体采用压铸铝材质，硬连接、前维护。两款尺寸箱体可任意拼接组合，租赁无忧。

This product is primarily used for indoor LED display, with external dimensions of L500*W500*D65(mm) / L500*W1000*D65(mm), the pixel pitch covers 1.953, 2.604, 2.976, 3.91mm. The cabinet is made of die-cast aluminum, hard connection, front maintenance. The two dimensions of cabinets can be freely combined and assembled, ensuring worry-free rental.

产品品质稳定可靠，具备超高刷新、高亮度、高对比度、宽视角等性能优势，显示效果优秀，适用于广告传媒、舞台演播、体育赛事、展览展示等各类户内租赁场景。

The product quality is stable and reliable, with ultra-high refresh, high luminance, high contrast, wide viewing angle and other performance advantages. Its excellent display effects make it suitable for various indoor rental scenarios, including advertising media, stage performances, sports events, and exhibition displays.

注：请不要在高温、高湿、高盐碱环境下使用本产品。

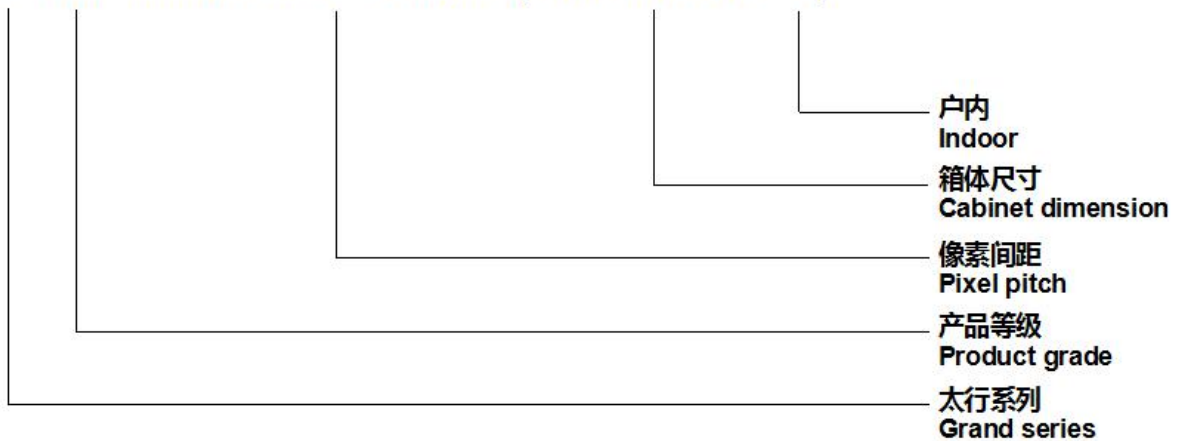
Note: Please do not use this product in high temperature, high humidity, high salinity or alkali environment.

产品外观 Appearance



产品型号 Model

T - Air - 1.953/2.604/2.976/3.91 (500*500/1000 - I)



接口定义 Interface definition

R1	1	2	G1
B1	3	4	GND
R2	5	6	G2
B2	7	8	E
A	9	10	B
C	11	12	D
CLK	13	14	LAT
OE	15	16	GND
R3	17	18	G3
B3	19	20	GND
GND	21	22	GND
GND	23	24	GND
GND	25	26	GND
GND	27	28	GND
GND	29	30	GND
GND	31	32	VCC
VCC	33	34	VCC
VCC	35	36	VCC

引脚 I/O	信号 Signal	功能 Function
1、2、3	R1、G1、B1	第一组红色、绿色、蓝色数据 Red、Green、Blue data of group1
4、16、20-31	GND	信号地 Signal Ground
5、6、7	R2、G2、B2	第二组红色、绿色、蓝色数据 Red、Green、Blue data of group2
8、9、10、11、12	E、A、B、C、D	行控制信号 Line Control Signal
13	CLK	时钟信号 Clock Signal
14	LAT	锁存信号 Latch Signal
15	OE	使能信号 Enable Signal
17、18、19	R3、G3、B3	第三组红色、绿色、蓝色数据 Red、Green、Blue data of group3
32-36	VCC	电源输入端 Power Input

技术参数 Technical parameters

类别 Category	项目 Item	参数及指标 Parameters and standards			
规格尺寸 Specifications and size	产品尺寸 Outline dimension	L500mm×W500mm×D65mm L500mm×W1000mm×D65mm			
	产品重量 Weight	8.5±1kg(500*500) 11±1kg(500*1000)			
	像素间距 Pixel pitch	1.953mm	2.604mm	2.976mm	3.91mm
	箱体分辨率 Cabinet resolution	256*256 (500*500) 256*512 (500*1000)	192*192 (500*500) 192*384 (500*1000)	168*168 (500*500) 168*336 (500*1000)	128*128 (500*500) 128*256 (500*1000)

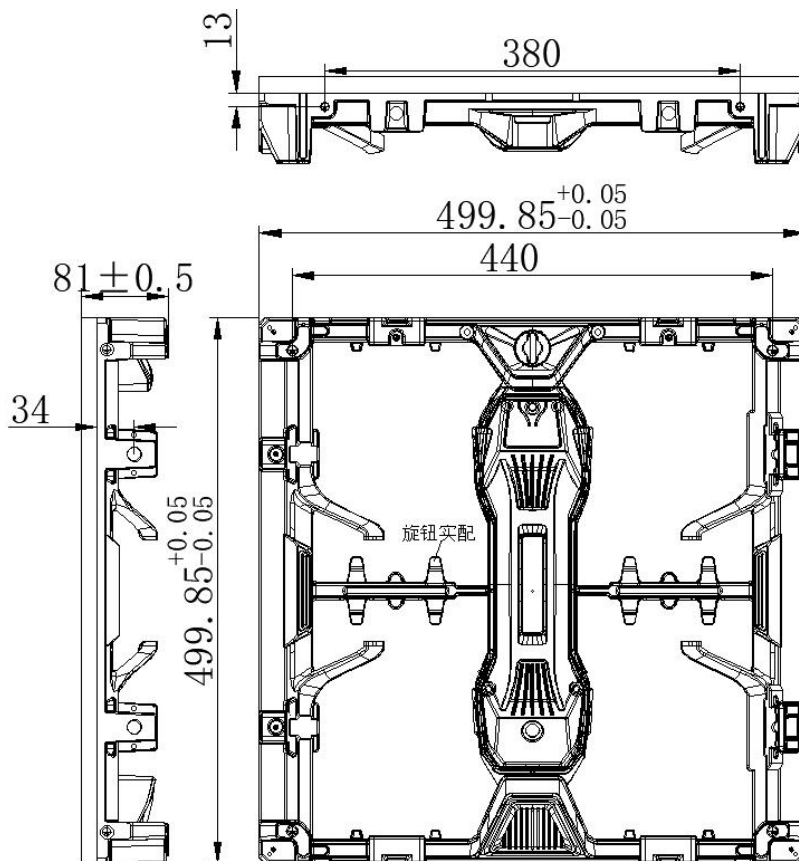
类别 Category	项目 Item	参数及指标 Parameters and standards			
	像素组成 Pixel composition	SMD 1515RGB 全彩灯珠	SMD 1515RGB 全彩灯珠	SMD 1515RGB 全彩灯珠	SMD 2020RGB 全彩灯珠
		SMD 1515 RGB full-color LED lamp	SMD 1515 RGB full-color LED lamp	SMD 1515 RGB full-color LED lamp	SMD 2020 RGB full-color LED lamp
光学参数 Optical parameters	白平衡亮度 Luminance of white balance	≥600cd/m ²			
	对比度 Contrast ratio	5000:1			
	色温 Color temperature	3000~21000K			
	可视角度 View angle	H≥160°, V≥140°			
	亮度均匀性 Luminance uniformity	≥97%			
	色度均匀性 Color uniformity	±0.003 Cx, Cy 之内			
电气参数 Electrical parameters	工作电压 Supply voltage	4.5~5V			
	平均功率 Average power	290 W/m ²	320 W/m ²	300 W/m ²	260 W/m ²
	最大功率 Maximum power	580 W/m ²	640 W/m ²	600 W/m ²	520 W/m ²
	供电方式 Power supply method	AC100-240V, 50/60Hz			
	对地漏电流 Earth leakage current	≤3.5mA/m ²			
处理性能 Processing performance	刷新率 Refresh ratio	≥7680Hz			
	换帧频率 Refresh frame frequency	60Hz			
	扫描方式 Scanning mode	1/32S	1/32S	1/28S	1/16S

类别 Category	项目 Item	参数及指标 Parameters and standards
	灰度等级 Gray scale	16bit (DP3365S+DP32020)
环境要求 Environmental requirements	存储环境温度 Storage temperature	-20℃~+60℃
	存储环境湿度 Storage humidity	10%~60%RH 无结露 No knot dew
	工作环境温度 Operating temperature	-20℃~+40℃
	工作环境湿度 Operating humidity	10%~60%RH 无结露 No knot dew
其他性能及使用 方法 Other properties and usage	防护等级 IP Grade	N/A
	PCB 阻燃等级 Flame retardant rating	UL94 V-0
	平均失效间隔工 作时间 Mean time between failure	MTBF(m ₁)≥5000h
	整屏像素失控率 Full screen pixel out of control rate	P _Z ≤1/10000
	区域像素失控率 Area pixel defect rate	P _Q ≤3/10000
	维护方式 Maintenance mode	前维护 Front maintenance
参考标准 Reference standard	SJT 11141-2017、SJT 11281-2017、GB/T4943.1-2022、GB17625.1-2022	

产品配件清单 Accessories List

物料名称 Item	规格型号 Description	单位 用量 Qty	单位 Unit
箱体固定螺丝 Cabinet fix-screw	M10*60mm, 不锈钢、镀黑锌 M10*60mm, stainless steel, black zinc plated	4	PCS
连接片 Connector	蝴蝶型连接片, 黑色 Butterfly connector, black	1.2	PCS
快速锁 Quick lock	常规快速锁 Conventional quick lock	2	PCS
电源航插线 Power Aviation plug cable	线径 3*2.5mm ² , L=700mm, 两端电源航插头 O-Wire diameter 3*2.5mm ² , L=700mm, power aviation plug at both ends	1	PCS
信号航插线 Signal Aviation plug cable	超五类, L=700mm, 两端信号航插头 CAT5e, L=700mm, signal aviation plug at both ends	1	PCS

产品尺寸孔位图 Outline dimension (mm)



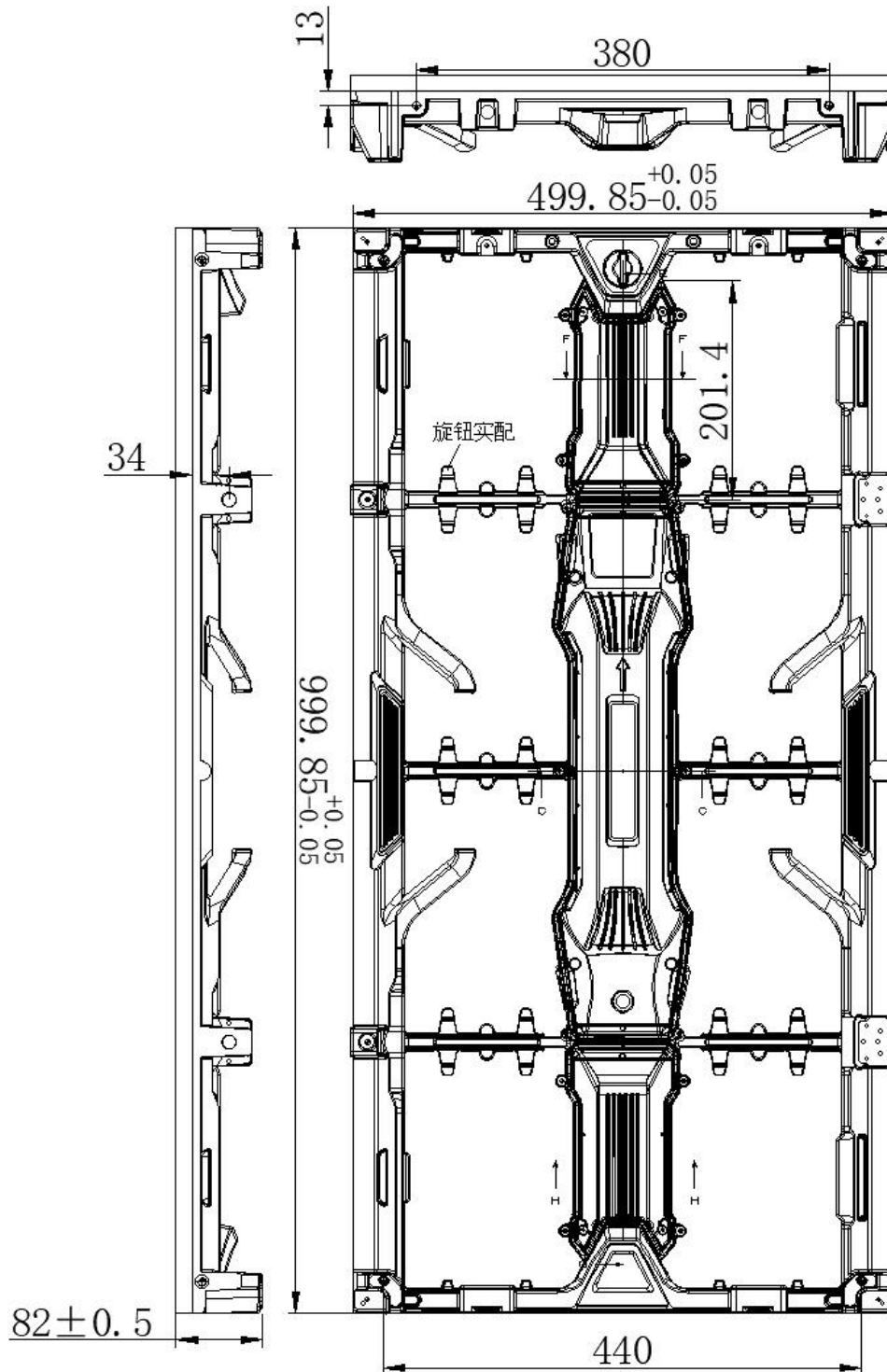
地址: 长治市潞州区惠丰街西段15号

服务热线/Service hotline: 400-101-6001

网址: www.gkgd.cn

Add: No. 15, West Section of Huifeng Street, Luzhou District, Changzhi City, Shanxi Province, China

Web: www.gkgd.com



产品使用注意事项 Cautions

产品存储、安装、使用、维护等过程须参照《产品使用说明书》。

The processes of product storage, installation, usage, and maintenance must refer to the "Product Instruction Manual".